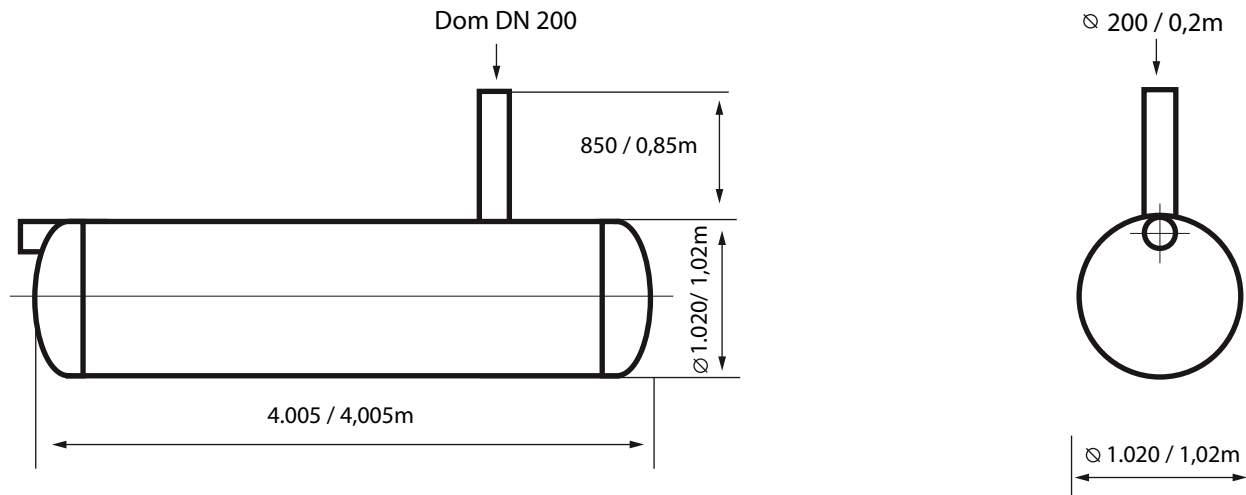


# GFK-Fäkaliertank



Maßstab 1: 50

Bezeichnung	Füllvolumen	Länge	Gewicht	Dom
<b>MT3.0-LKW</b> (Art-Nr: 3.6)	<b>3,0 m<sup>3</sup></b>	<b>4005mm/4,005m</b>	<b>790 kg</b>	Ø <b>DN200</b> Länge: <b>850/0,85m</b>
<b>Befahrbarkeitsklasse Tankkorpus: LKW befahrbar</b>		<b>max. mögliche Erddeckung auf Behälterkorpus: 1500</b>		

## Moser Tankdiscount

Straße am Heizhaus 1 Haus 2  
10318 Berlin

Telefon: 030-50 999 82  
Telefax: 030-50159199  
info@tank-shop.eu  
www.mosertankshop.de