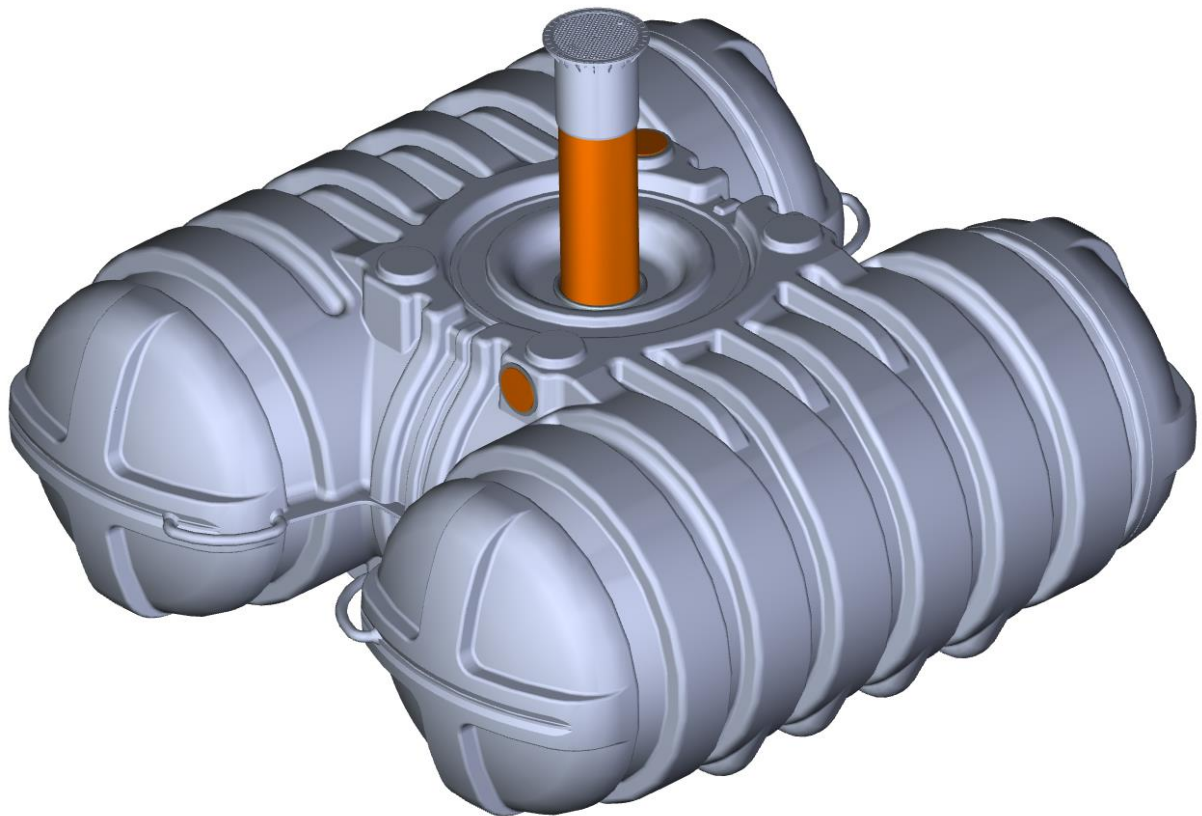




**Allgemeine bauaufsichtliche Zulassung**

**Abflusslose Sammelgrube**

**Twinbloc 3500 L**



## Allgemeine bauaufsichtliche Zulassung

### Zulassungsstelle für Bauprodukte und Bauarten Bautechnisches Prüfamt

Eine vom Bund und den Ländern  
gemeinsam getragene Anstalt des öffentlichen Rechts  
Mitglied der EOTA, der UEAtc und der WFTAO

Datum:

29.11.2016

Geschäftszeichen:

II 27-1.40.24-29/16

### Zulassungsnummer:

**Z-40.24-445**

### Antragsteller:

**Roth Umwelttechnik**  
Zweigniederlassung der Roth Werke GmbH  
Drebnitzer Weg 44  
01877 Bischofswerda

### Geltungsdauer

vom: **29. November 2016**

bis: **1. April 2019**

### Zulassungsgegenstand:

**Abflusslose Sammelgrube aus Polyethylen (PE-HD)**  
zur Lagerung von häuslichen Abwässern  
3500 I

Der oben genannte Zulassungsgegenstand wird hiermit allgemein bauaufsichtlich zugelassen. Diese allgemeine bauaufsichtliche Zulassung umfasst sieben Seiten und fünf Anlagen mit 15 Seiten. Diese allgemeine bauaufsichtliche Zulassung ersetzt die allgemeine bauaufsichtliche Zulassung Nr. Z-40.24-445 vom 18. März 2014. Der Gegenstand ist erstmals am 4. März 2009 allgemein bauaufsichtlich zugelassen worden.

DIBt

## I ALLGEMEINE BESTIMMUNGEN

- 1 Mit der allgemeinen bauaufsichtlichen Zulassung ist die Verwendbarkeit bzw. Anwendbarkeit des Zulassungsgegenstandes im Sinne der Landesbauordnungen nachgewiesen.
- 2 Sofern in der allgemeinen bauaufsichtlichen Zulassung Anforderungen an die besondere Sachkunde und Erfahrung der mit der Herstellung von Bauprodukten und Bauarten betrauten Personen nach den § 17 Abs. 5 Musterbauordnung entsprechenden Länderregelungen gestellt werden, ist zu beachten, dass diese Sachkunde und Erfahrung auch durch gleichwertige Nachweise anderer Mitgliedstaaten der Europäischen Union belegt werden kann. Dies gilt ggf. auch für im Rahmen des Abkommens über den Europäischen Wirtschaftsraum (EWR) oder anderer bilateraler Abkommen vorgelegte gleichwertige Nachweise.
- 3 Die allgemeine bauaufsichtliche Zulassung ersetzt nicht die für die Durchführung von Bauvorhaben gesetzlich vorgeschriebenen Genehmigungen, Zustimmungen und Bescheinigungen.
- 4 Die allgemeine bauaufsichtliche Zulassung wird unbeschadet der Rechte Dritter, insbesondere privater Schutzrechte, erteilt.
- 5 Hersteller und Vertreiber des Zulassungsgegenstandes haben, unbeschadet weitergehender Regelungen in den "Besonderen Bestimmungen", dem Verwender bzw. Anwender des Zulassungsgegenstandes Kopien der allgemeinen bauaufsichtlichen Zulassung zur Verfügung zu stellen und darauf hinzuweisen, dass die allgemeine bauaufsichtliche Zulassung an der Verwendungsstelle vorliegen muss. Auf Anforderung sind den beteiligten Behörden Kopien der allgemeinen bauaufsichtlichen Zulassung zur Verfügung zu stellen.
- 6 Die allgemeine bauaufsichtliche Zulassung darf nur vollständig vervielfältigt werden. Eine auszugsweise Veröffentlichung bedarf der Zustimmung des Deutschen Instituts für Bautechnik. Texte und Zeichnungen von Werbeschriften dürfen der allgemeinen bauaufsichtlichen Zulassung nicht widersprechen. Übersetzungen der allgemeinen bauaufsichtlichen Zulassung müssen den Hinweis "Vom Deutschen Institut für Bautechnik nicht geprüfte Übersetzung der deutschen Originalfassung" enthalten.
- 7 Die allgemeine bauaufsichtliche Zulassung wird widerruflich erteilt. Die Bestimmungen der allgemeinen bauaufsichtlichen Zulassung können nachträglich ergänzt und geändert werden, insbesondere, wenn neue technische Erkenntnisse dies erfordern.

## II **BESONDERE BESTIMMUNGEN**

### 1 **Zulassungsgegenstand und Anwendungsbereich**

(1) Gegenstand dieser allgemeinen bauaufsichtlichen Zulassung sind einwandige, unterirdische abflusslose Sammelgruben, nachfolgend Behälter genannt, aus Polyethylen (PE-HD) mit einem Nennvolumen von 3500 l gemäß Anlage 1.

(2) Der Behälter vom Typ "Flachspeicher 3500 l" hat annähernd die Form zweier liegender Zylinder mit elliptisch gewölbten Böden, die mittels zwischen liegendem Behälterdom verbunden sind. Die Zylinderwände sind mit radial umlaufenden Rippen versehen. Die Behälter werden in einem Stück in schwarzer Einfärbung im Blasformverfahren hergestellt und sind mit einer Besichtigungs- bzw. Reinigungsöffnung sowie Anformungen für die Rohreinführung zur Befestigung von Stützen zur Befüllung, Entnahme sowie Be- und Entlüftung ausgerüstet.

An die Reinigungsöffnung kann (als in dieser Zulassung nicht geregeltes Zubehör) eine Schachtverlängerung bzw. ein Revisionsrohr zur Verwendung als Entnahme-, Besichtigungs- und Reinigungsöffnung angeschlossen werden.

(3) Die Behälter dürfen als Einzelbehälter oder als Zweibehälteranlage (zwei Einzelbehälter gemäß Anlage 1.3 stirnseitig verbunden) zur unterirdischen Lagerung von häuslichem Abwasser verwendet werden.

(4) Die Behälter dürfen in Böden der Gruppen 1 bis 2 (durchlässige bzw. sickerfähige Böden) nach ATV-Arbeitsblatt 127<sup>1</sup> eingebaut werden.

(5) Der Bereich der Einbaugrube ist gegen ein Überfahren mit Fahrzeugen ausreichend zu schützen und entsprechend zu kennzeichnen.

(6) Die Behälter dürfen nicht im Grundwasserbereich oder in durch Staunässe gefährdeten Gebieten eingebaut werden. Der höchste zu erwartende Wasserstand darf die Behältersohle nicht übersteigen.

(7) Die Geltungsdauer dieser allgemeinen bauaufsichtlichen Zulassung (siehe Seite 1) bezieht sich auf die Verwendung im Sinne von Einbau des Zulassungsgegenstandes und nicht auf die Verwendung im Sinne der späteren Nutzung.

### 2 **Bestimmungen für die Bauprodukte**

#### 2.1 **Allgemeines**

Die Behälter und ihre Teile müssen den Besonderen Bestimmungen und den Anlagen dieses Bescheides sowie den beim Deutschen Institut für Bautechnik hinterlegten Angaben entsprechen.

#### 2.2 **Eigenschaften und Zusammensetzung**

##### 2.2.1 **Werkstoffe**

Für die Herstellung der Behälter dürfen nur Werkstoffe entsprechend Anlage 2 verwendet werden.

##### 2.2.2 **Konstruktion**

Konstruktionsdetails der Behälter müssen der Anlage 1 und 1.1 und den im DIBt hinterlegten Konstruktionszeichnungen entsprechen.

##### 2.2.3 **Standicherheit**

Die Behälter sind für den vorgenannten Anwendungsbereich standsicher. Dauerlasten auf den Deckel sind auszuschließen.

<sup>1</sup> ATV-DWVK-Arbeitsblatt 127:2000-08; Statische Berechnung von Abwasserkanälen und -leitungen

#### 2.2.4 Nutzungssicherheit

Die Dichtheit der Behälter darf für den vorgenannten Anwendungsbereich unter Einhaltung der überwachten Eigenschaften als nachgewiesen gelten. Die Behälter sind mit Stützen bzw. Anformungen für die Befüllung, Entnahme, Be- und Entlüftung und jeweils einer Revisionsöffnung (Domschacht) ausgerüstet.

### 2.3 Herstellung, Verpackung, Transport, Lagerung und Kennzeichnung

#### 2.3.1 Herstellung

(1) Die Herstellung muss nach der beim DIBt hinterlegten Herstellungsbeschreibung erfolgen.

(2) Die Behälter dürfen nur in dem nachfolgend aufgeführten Werk auf denselben Fertigungsanlagen hergestellt werden, auf denen die in der Erstprüfung von der Zertifizierungsstelle positiv beurteilten Behälter gefertigt wurden:

Roth Umwelttechnik  
Drebritzer Weg 44  
01877 Bischofswerda

(3) Der Behälter wird in einem Arbeitsgang einteilig einschließlich der Gewindestützen im Extrusionsblasformverfahren auf handelsüblichen Großblasanlagen in einem automatischen Fertigungsablauf hergestellt.

(4) Die Behälteroberfläche darf nicht chemisch nachbehandelt werden.

(5) Bei wesentlichen Änderungen an der Blasanlage, (wie z. B. am Extruder, am Blaskopf oder an der Blasform) ist die Zertifizierungsstelle zu informieren, die über die weitere Vorgehensweise entscheidet (Einschaltung des DIBt, Sonderprüfungen).

#### 2.3.2 Verpackung, Transport, Lagerung

Verpackung, Transport und Lagerung müssen gemäß Anlage 3 erfolgen.

#### 2.3.3 Kennzeichnung

Die Behälter müssen vom Hersteller mit dem Übereinstimmungszeichen (Ü-Zeichen) nach den Übereinstimmungszeichen-Verordnungen der Länder gekennzeichnet werden. Die Kennzeichnung darf nur erfolgen, wenn die Voraussetzungen nach Abschnitt 2.4 erfüllt sind. Außerdem hat der Hersteller die Behälter im Bereich des Domschachtes gut sichtbar und dauerhaft mit folgenden Angaben zu kennzeichnen:

- Herstellungsnummer,
- Herstellungsjahr,
- Werkstoff (PE-HD),
- Rauminhalt in m<sup>3</sup>,
- "Nur für häusliche Abwässer",
- "Nicht überfahrbar".

### 2.4 Übereinstimmungsnachweis

#### 2.4.1 Allgemeines

(1) Die Bestätigung der Übereinstimmung der Behälter mit den Bestimmungen dieser allgemeinen bauaufsichtlichen Zulassung muss für das Herstellwerk mit einem Übereinstimmungszertifikat auf der Grundlage einer werkseigenen Produktionskontrolle und einer regelmäßigen Fremdüberwachung einschließlich einer Erstprüfung der Behälter nach Maßgabe der folgenden Bestimmungen erfolgen.

(2) Für die Erteilung des Übereinstimmungszertifikats und für die Fremdüberwachung einschließlich der dabei durchzuführenden Produktprüfungen hat der Hersteller der Behälter eine hierfür anerkannte Zertifizierungsstelle sowie eine hierfür anerkannte Überwachungsstelle einzuschalten.

(3) Die Erklärung, dass ein Übereinstimmungszertifikat erteilt ist, hat der Hersteller durch Kennzeichnung der Bauprodukte mit dem Übereinstimmungszeichen (Ü-Zeichen) unter Hinweis auf den Verwendungszweck abzugeben.

(4) Dem Deutschen Institut für Bautechnik ist von der Zertifizierungsstelle eine Kopie des von ihr erteilten Übereinstimmungszertifikats zur Kenntnis zu geben. Dem Deutschen Institut für Bautechnik ist zusätzlich eine Kopie des Erstprüfberichts zur Kenntnis zu geben.

#### **2.4.2 Werkseigene Produktionskontrolle**

(1) Im Herstellwerk ist eine werkseigene Produktionskontrolle einzurichten und durchzuführen. Unter werkseigener Produktionskontrolle wird die vom Hersteller vorzunehmende kontinuierliche Überwachung der Produktion verstanden, mit der dieser sicherstellt, dass die von ihm hergestellten Bauprodukte den Bestimmungen dieser allgemeinen bauaufsichtlichen Zulassung entsprechen.

(2) Die werkseigene Produktionskontrolle muss mindestens die in Anlage 4, Abschnitt 1 aufgeführten Maßnahmen einschließen.

(3) Die Ergebnisse der werkseigenen Produktionskontrolle sind aufzuzeichnen und auszuwerten. Die Aufzeichnungen müssen mindestens folgende Angaben enthalten:

- Bezeichnung des Bauprodukts bzw. des Ausgangsmaterials und der Bestandteile
- Art der Kontrolle oder Prüfung
- Datum der Herstellung und der Prüfung des Bauprodukts bzw. des Ausgangsmaterials
- Ergebnis der Kontrollen und Prüfungen und Vergleich mit den Anforderungen
- Unterschrift des für die werkseigene Produktionskontrolle Verantwortlichen

(4) Die Aufzeichnungen sind mindestens fünf Jahre aufzubewahren und der für die Fremdüberwachung eingeschalteten Überwachungsstelle vorzulegen. Sie sind dem Deutschen Institut für Bautechnik vorzulegen und der zuständigen obersten Bauaufsichtsbehörde auf Verlangen vorzulegen.

(5) Bei ungenügendem Prüfergebnis sind vom Hersteller unverzüglich die erforderlichen Maßnahmen zur Abstellung des Mangels zu treffen. Behälter, die den Anforderungen nicht entsprechen, sind so zu handhaben, dass Verwechslungen mit übereinstimmenden ausgeschlossen werden. Nach Abstellung des Mangels ist - soweit technisch möglich und zum Nachweis der Mängelbeseitigung erforderlich - die betreffende Prüfung unverzüglich zu wiederholen.

#### **2.4.3 Fremdüberwachung**

(1) Im Herstellwerk ist die werkseigene Produktionskontrolle durch eine Fremdüberwachung entsprechend Anlage 4, Abschnitt 2 (2) regelmäßig zu überprüfen, mindestens jedoch zweimal jährlich.

(2) Im Rahmen der Fremdüberwachung ist eine Erstprüfung der Behälter entsprechend Anlage 4, Abschnitt 2 (1) durchzuführen. Darüber hinaus können auch Proben für Stichprobenprüfungen entnommen werden. Die Probenahme und Prüfungen obliegen jeweils der anerkannten Überwachungsstelle.

(3) Die Ergebnisse der Zertifizierung und Fremdüberwachung sind mindestens fünf Jahre aufzubewahren. Sie sind von der Zertifizierungsstelle bzw. der Überwachungsstelle dem Deutschen Institut für Bautechnik vorzulegen und der zuständigen obersten Bauaufsichtsbehörde auf Verlangen vorzulegen.

### 3 Bestimmungen für Entwurf

(1) Werden mehrere Behälter nebeneinander eingebaut, muss der Abstand zwischen den Behältern mindestens der halben Behälterbreite eines Behälters entsprechen.

(2) Der Einbau der Behälter ist nur bei sickerfähiger Behälterumgebung und Böschungsähnlicher Ausschachtung zulässig. In hochwasser- und stauanässegefährdeten Gebieten und in Gebieten mit Grundwasserständen über die Behältersohle hinaus dürfen die Behälter nicht eingebaut werden

(3) Der Zulauf muss frostfrei ausgeführt werden.

(4) Die Behälterräume gelten als explosionsgefährdete Räume (Zone 1). Bei Verwendung von elektrisch betriebenen Geräten (z. B. Pumpen) in den Behältern sind die entsprechenden Vorschriften zu beachten.

### 4 Bestimmungen für die Ausführung

Beim Einbau der Behälter sind die Montageanleitung des Herstellers und die Einbauvorschrift nach Anlage 5 zu beachten.

### 5 Bestimmungen für Nutzung, Unterhalt, Wartung, Prüfung

#### 5.1 Nutzung

##### 5.1.1 Ausrüstung der Behälter

Die Behälter sind mit einer Einrichtung zur Be- und Entlüftung zu versehen. Bei einer entsprechend dimensionierten und belüfteten Zulaufleitung kann die Be- und Entlüftung des Behälters über die Zulaufleitung erfolgen. Die Entleerung der Behälter erfolgt über den angebauten Domschacht.

#### 5.2 Unterhalt, Wartung, Reinigung

(1) Der Nutzer ist verpflichtet, mit der Wartung nur sachkundiges Personal zu betrauen.

(2) Die Wartung ist nach DIN 1986-3<sup>2</sup> durchzuführen.

(3) Der Nutzer ist verpflichtet, mit dem Reinigen der Behälter nur sachkundiges Personal zu beauftragen. Bei der Reinigung des Inneren von Behältern sind die nachfolgenden Punkte zu beachten:

1. Behälter entleeren. Es wird darauf hingewiesen, dass im Behälter gesundheitsschädliche Gase vorhanden sein können (Lebensgefahr).
2. Beim Befahren des Behälters muss darauf geachtet werden, dass der Behälter vollständig entleert ist. Eine ausreichende Belüftung (Entgasung) ist sicherzustellen.
3. Die Behälterinnenfläche mit Wasser abspritzen. Eventuell noch feste Rückstände mit Spachtel aus Holz oder Kunststoff, ohne Beschädigung der Innenfläche des Behälters, entfernen. Keine Werkzeuge oder Bürsten aus Metall verwenden.
4. Die Reinigung der Behälter darf nur mittels Wasserstrahl über die vorhandenen Behälteröffnungen erfolgen. Zur Reinigung sind außer Wasser nur Zusätze oder Lösungsmittel und nur Werkzeuge aus Holz oder Kunststoff so zu verwenden, dass die Innenfläche des Behälters einschließlich der Rohranschlussleitungen nicht geschädigt werden.
5. Die einschlägigen Unfallverhütungsvorschriften sowie die allgemein anerkannten sicherheitstechnischen und arbeitsmedizinischen Regeln sind zu beachten.

(4) Die Beurteilung von Schäden und Maßnahmen zur Beseitigung von Schäden sind im Einvernehmen mit einem für Kunststofffragen zuständigen Sachverständigen<sup>3</sup> zu klären.

<sup>2</sup>

DIN 1986-3:2004-11

Entwässerungsanlagen für Gebäude und Grundstücke – Teil 3: Regeln für Betrieb und Wartung

### 5.3 Prüfungen

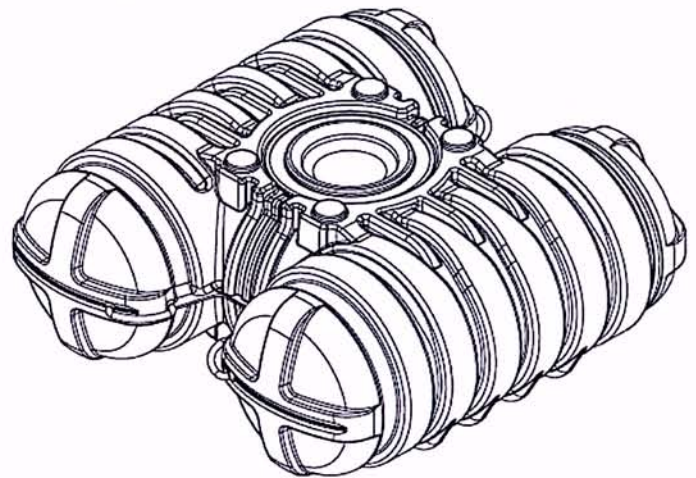
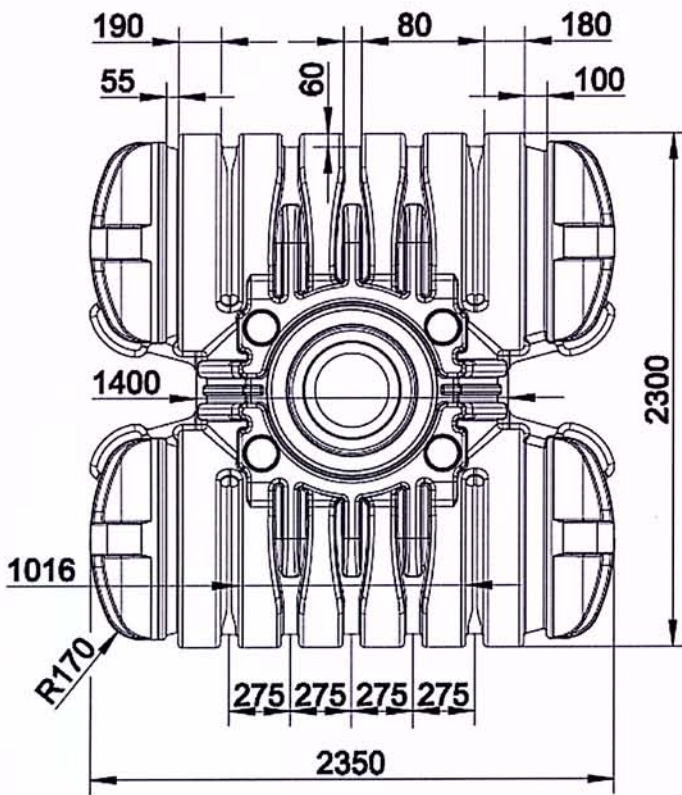
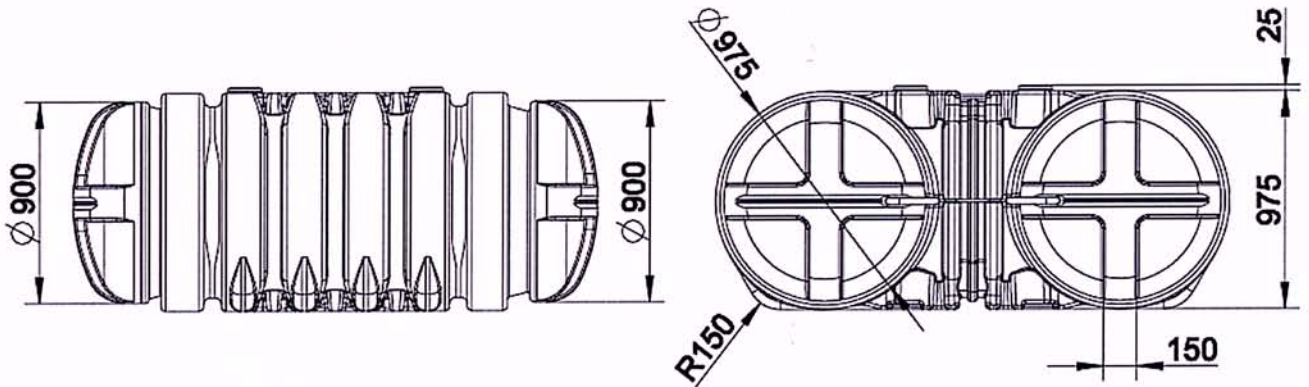
- (1) Die Behälter sind in Abständen von etwa 5 Jahren zu entleeren, zu reinigen und einer visuellen Kontrolle zu unterziehen. Mit diesen Arbeiten darf nur sachkundiges Personal betraut werden.
- (2) Bei der visuellen Kontrolle ist vor allem auf örtliche Einbeulungen und Verformungen zu achten.
- (3) Eine zusätzliche Kontrolle ist durchzuführen, wenn in der Nähe des Behälters Erdarbeiten durchgeführt wurden.
- (4) Prüfungen nach anderen Rechtsbereichen bleiben unberührt.

Holger Eggert  
Referatsleiter



<sup>3</sup> Sachverständige von Zertifizierungs- und Überwachungsstellen sowie weitere Sachverständige, die auf Anfrage vom DIBt bestimmt werden.



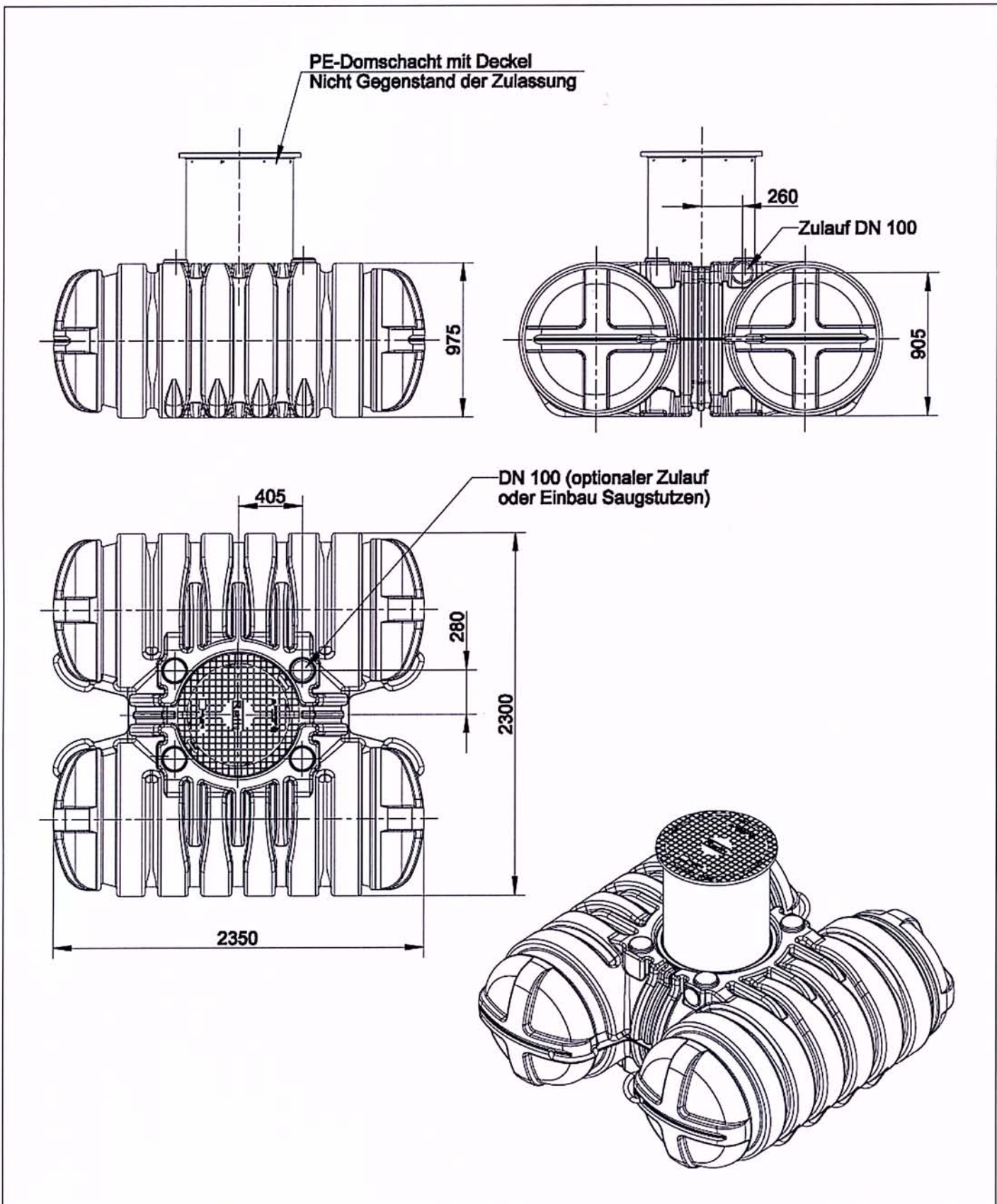


**Gewicht: min.180 kg**

Abflusslose Sammelgrube aus Polyethylen (PE-HD)  
 zur Lagerung von häuslichen Abwässern; 3500 l

Übersicht  
 Basisbehälter (Blasteil) / Abmessungen

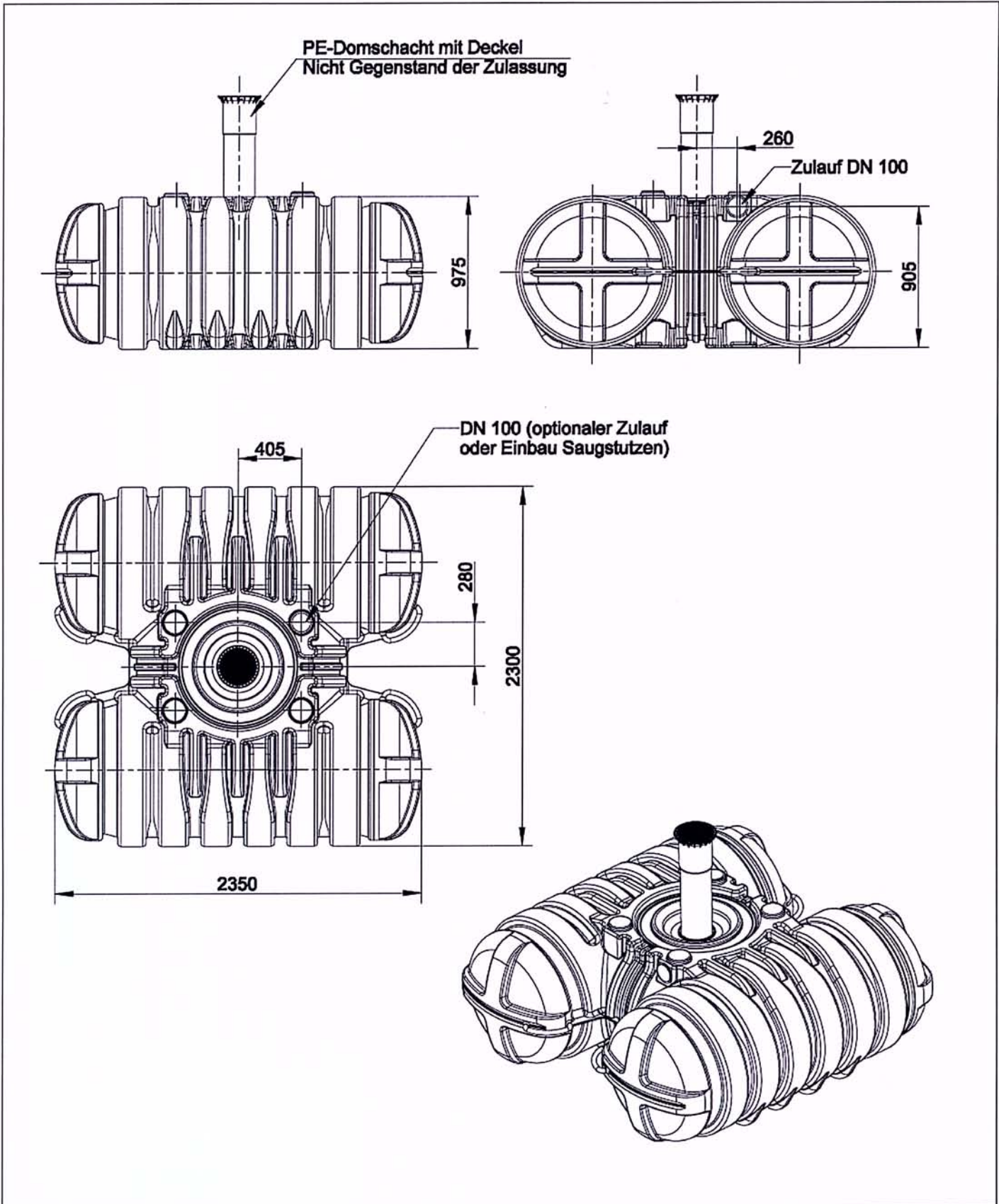
Anlage 1



Abflusslose Sammelgrube aus Polyethylen (PE-HD)  
 zur Lagerung von häuslichen Abwässern; 3500 l

Schachtvariante DN 600

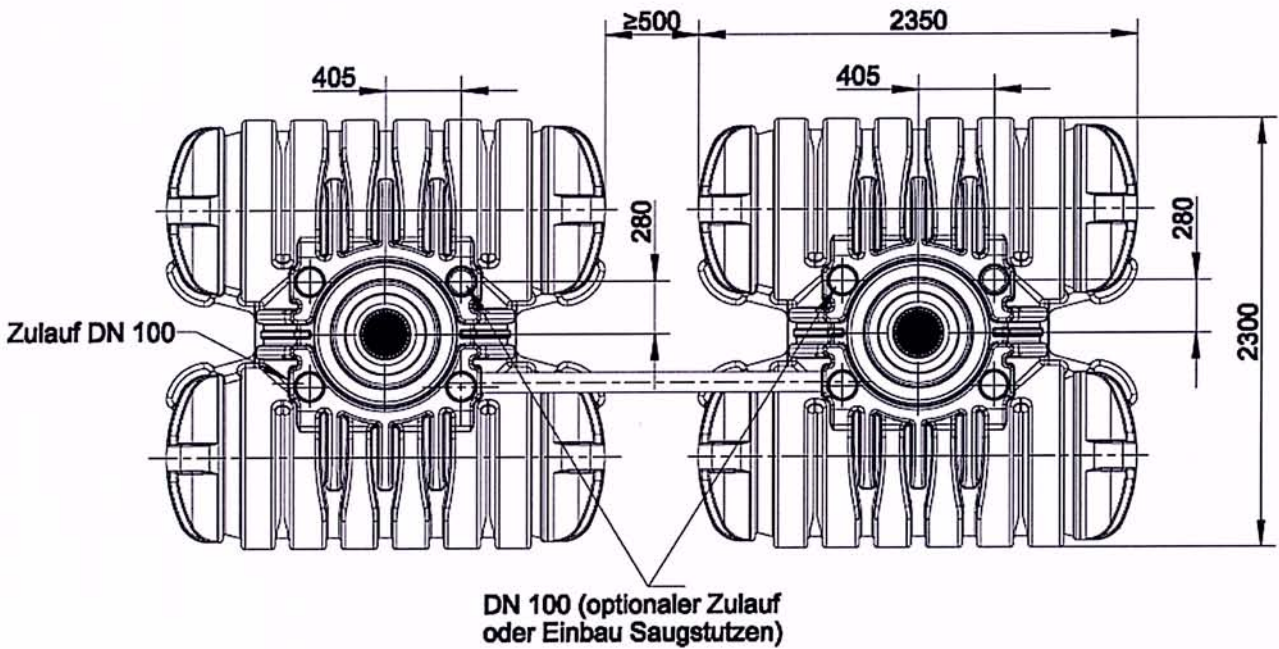
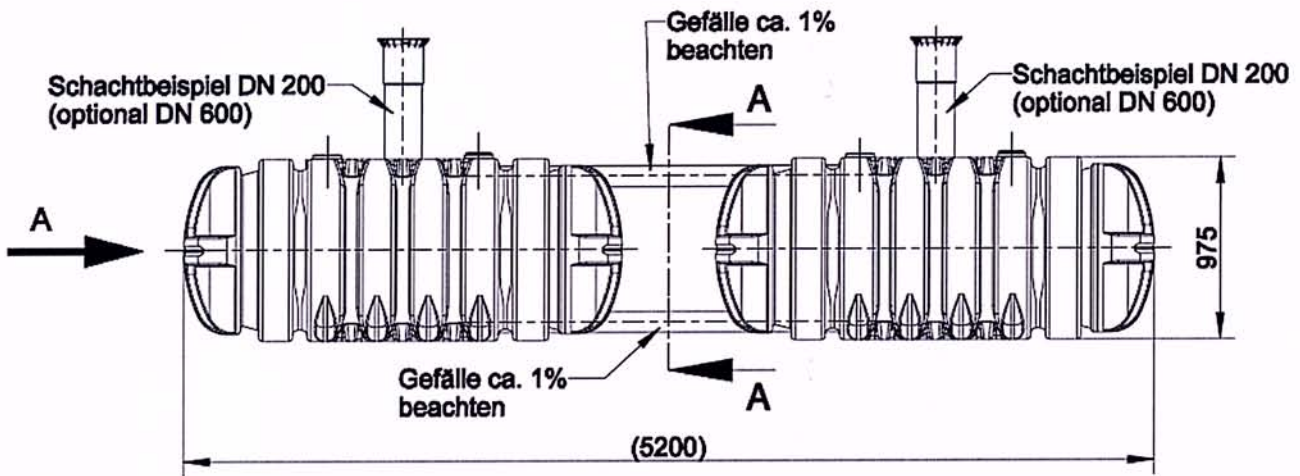
Anlage 1.1



Abflusslose Sammelgrube aus Polyethylen (PE-HD)  
 zur Lagerung von häuslichen Abwässern; 3500 l

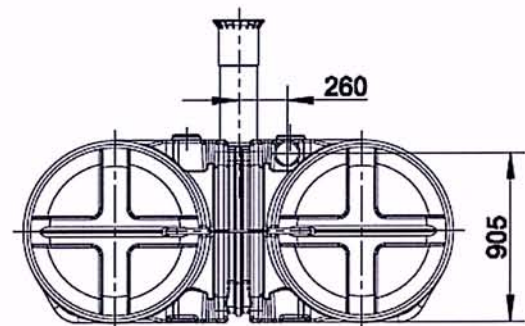
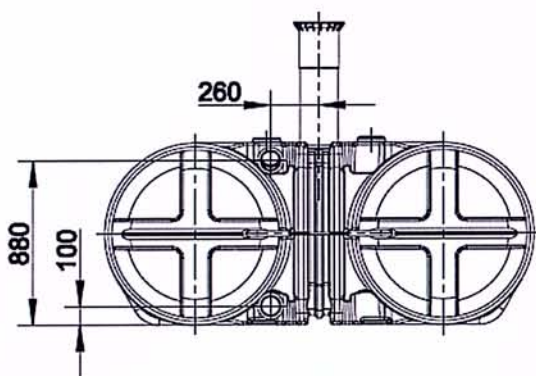
Schachtvariante DN 200

Anlage 1.2



**Schnitt A-A**

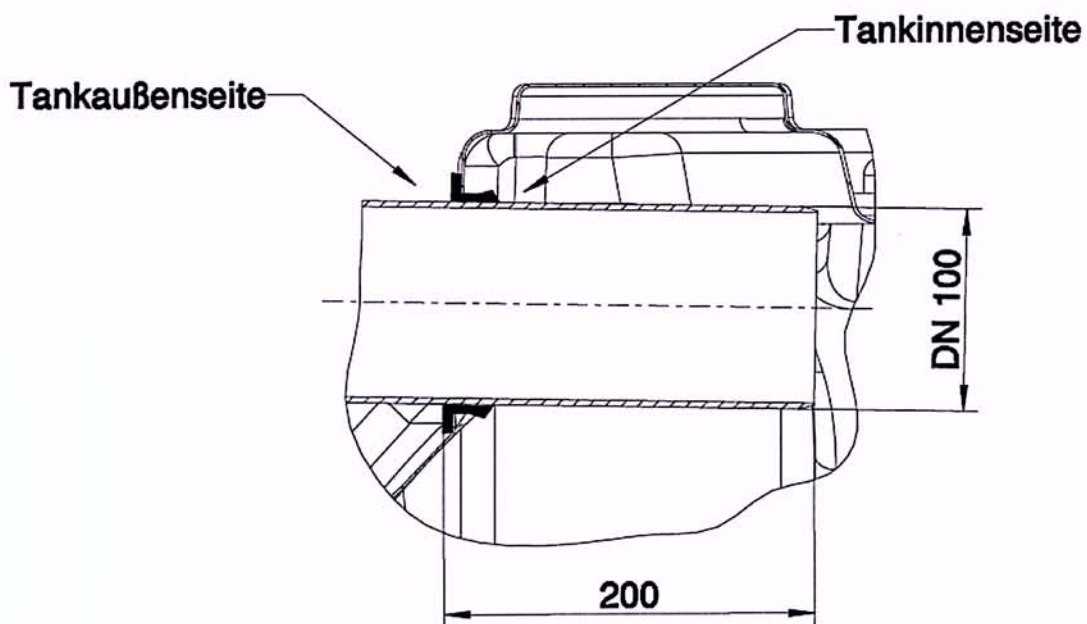
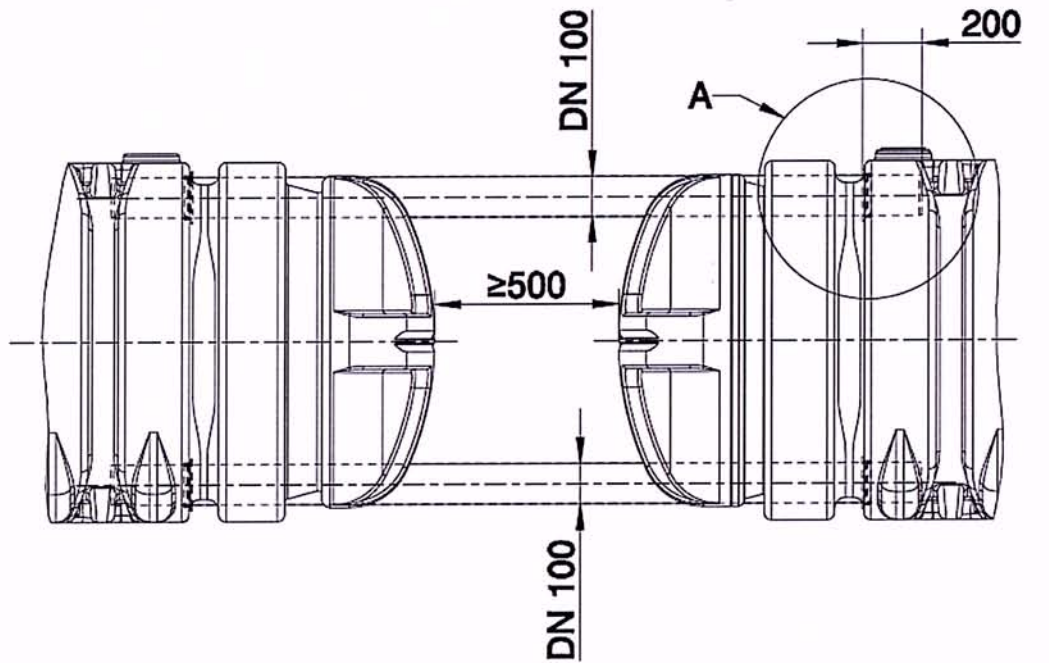
**Ansicht A**



Abflusslose Sammelgrube aus Polyethylen (PE-HD)  
 zur Lagerung von häuslichen Abwässern; 3500 l

Zweibehälteranlage

Anlage 1.3

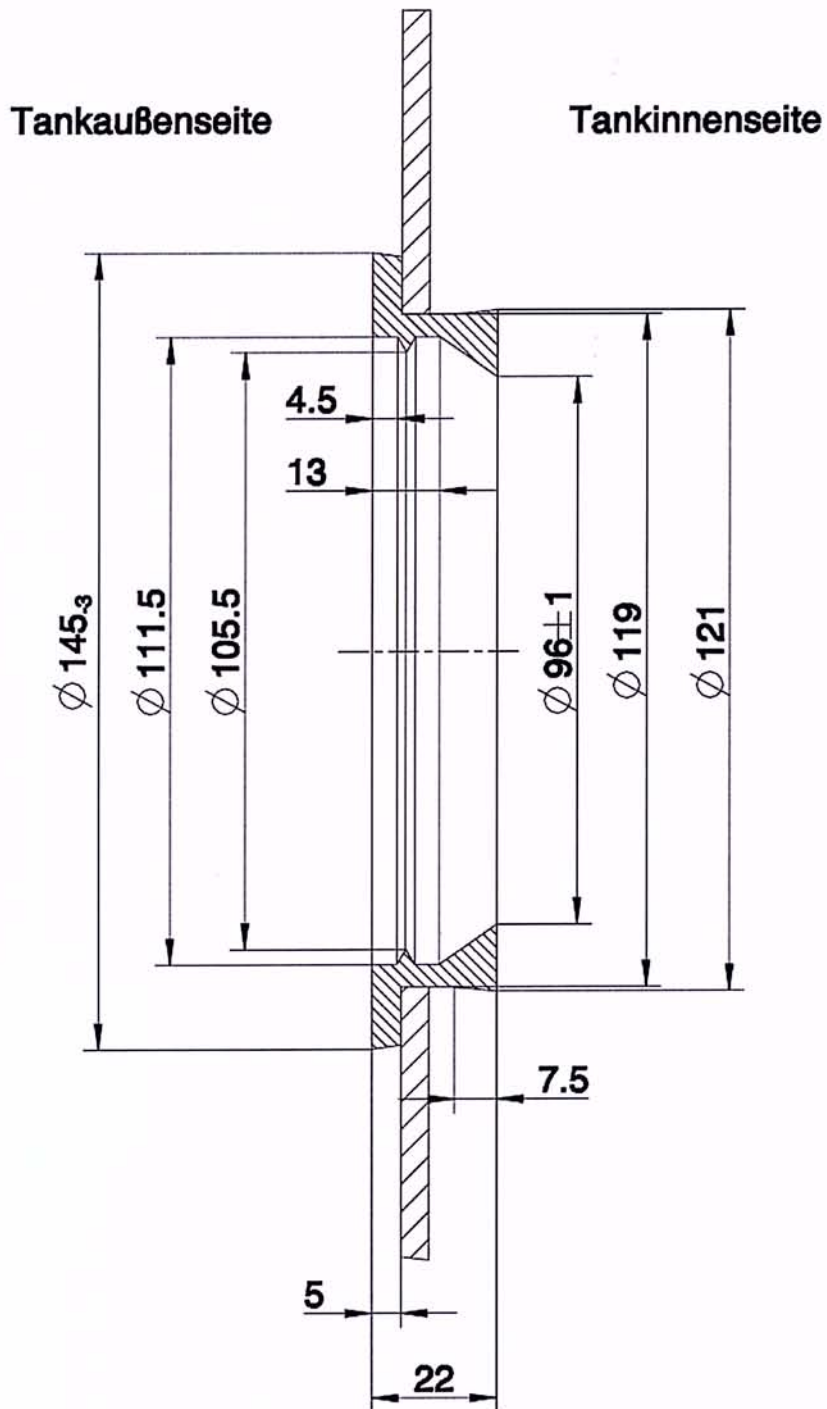


**Detail Dichtung montiert mit Rohr**

Abflusslose Sammelgrube aus Polyethylen (PE-HD)  
zur Lagerung von häuslichen Abwässern; 3500 l

Einbauvorschrift Spezialdichtung mit KG-Rohr DN 100

Anlage 1.4



**Dichtung montiert ohne Rohr**

**Werkstoff: EPDM**

Abflusslose Sammelgrube aus Polyethylen (PE-HD)  
 zur Lagerung von häuslichen Abwässern; 3500 l

Spezialdichtung für KG-Rohr DN 100

Anlage 1.5

**Abflusslose Sammelgrube aus Polyethylen (PE-HD)  
zur Lagerung von häuslichen Abwässern; 3500 l**

**Anlage 2  
Seite 1 von 2**

**Werkstoffe**

**1 Formmassen für Behälter/Behälterkombination**

(1) Zur Herstellung der Behälter darf nur die in der nachstehenden Tabelle 1 aufgeführte Formmasse mit den genannten Materialkennwerten verwendet werden.

Tabelle 1: Formmassen, Materialkennwerte

Typenbezeichnung Hersteller Bezeichnung nach DIN EN ISO 17855-1 <sup>1</sup>	Schmelzindex 190/21,6 [g/10 min]	Dichte bei 23 °C [g/cm <sup>3</sup> ]
<b>Alcudia 49070 UV</b> der Repsol Chemie ISO 17855-PE-HD,,BAHN,50-G090	8,5 ± 1,5	0,949 ± 0,002

(2) Die Formmasse ist mit mindestens 70 % Neuware und höchstens 30 % sortenreiner Rücklaufmasse zu verarbeiten. Die Verwendung von Regranulaten ist nicht zulässig.

**2 Formstoffe (Behälter)**

Für die Verarbeitung der unter Abschnitt 1 genannten Formmassen zum blasgeformten Behälter gelten die nachfolgenden Anforderungen:

Tabelle 2: Überwachungskennwerte

Eigenschaft	Einheit	Prüfgrundlage	Anforderung
Schmelzindex	g/(10 min)	DIN EN ISO 1133 <sup>2</sup> MFR 190/2,16	max. MFR <sub>(e)</sub> = MFR 190/21,6 <sub>(a)</sub> + 15 %
Dichte	g/cm <sup>3</sup>	DIN EN ISO 1183-1 <sup>3</sup>	D <sub>(e)</sub> = D <sub>(a)</sub> ± 15 %
Streckspannung	N/mm <sup>2</sup>	DIN EN ISO 527-1 <sup>4</sup> DIN EN ISO 527-2 <sup>5</sup> (bei 50 mm/min Abzugsgeschw.)  (bei 1 mm/min Abzugsgeschw.)	≥ 20
Streckdehnung	%		≥ 10
Zug-E-Modul	N/mm <sup>2</sup>		≥ 800
Index a = gemessener Wert vor der Verarbeitung (Formmasse) Index e = gemessener Wert nach der Verarbeitung (am Behälter)			

- 1 DIN EN ISO 17855:2015-02 Kunststoffe - Polyethylen (PE)-Formmassen - Teil 1: Bezeichnungssystem und Basis für Spezifikationen (ISO 17855-1:2014); Deutsche Fassung EN ISO 17855-1: 2014
- 2 DIN EN ISO 1133:2000-02 Kunststoffe - Bestimmung der Schmelze-Massefließrate (MFR) und der Schmelze-Volumenfließrate (MVR) von Thermoplasten (ISO 1133:199)
- 3 DIN EN ISO 1183-1:2012-05 Kunststoffe - Verfahren zur Bestimmung der Dichte von nicht verschäumten Kunststoffen - Teil 1: Eintauchverfahren, Verfahren mit Flüssigkeitspyknometer und Titrationverfahren
- 4 DIN EN ISO 527-1:2012-06 Kunststoffe - Bestimmung der Zugeigenschaften - Teil 1: Allgemeine Grundsätze (ISO 527-1:2012)
- 5 DIN EN ISO 527-2:2012-06 Kunststoffe - Bestimmung der Zugeigenschaften - Teil 2: Prüfbedingungen für Form- und Extrusionsmassen (ISO 527-2:2012)

**Abflusslose Sammelgrube aus Polyethylen (PE-HD)  
zur Lagerung von häuslichen Abwässern; 3500 l**

**Anlage 2  
Seite 2 von 2**

**Werkstoffe**

**3 Behälterzubehör Zweibehälteranlage**

**3.1 Dichtringe**

Als Dichtringe für eine Zweibehälteranlage (Anlage 1.5) sind ausschließlich Dichtringe mit den nachfolgenden sowie beim DIBt hinterlegten Eigenschaften zu verwenden.

Werkstoff: EPDM 70

Handelsname: Angaben hinterlegt im DIBt

Dichte: 1,24 g/cm<sup>3</sup>

Hersteller: Angaben hinterlegt im DIBt  
(Rohmaterial)

Hersteller: Angaben hinterlegt im DIBt  
(Dichtring)

Abmessungen: s. Anlage 1.5

Farbe: schwarz

Druckverformungsrest: s. Anlage 4, Abschnitt 1.4, Tabelle 3

**3.2 Verbindungsrohrleitung**

Als Verbindungsrohrleitungen zwischen zwei Behältern (s. Anlage 1.4) dürfen nur Rohre nach DIN EN 1401<sup>6</sup> verwendet werden.

<sup>6</sup> DIN EN 1401-1:2009-07 Kunststoff-Rohrleitungssysteme für erdverlegte drucklose Abwasserkanäle und -leitungen - Weichmacherfreies Polyvinylchlorid (PVC-U) - Teil 1: Anforderungen an Rohre, Formstücke und das Rohrleitungssystem; Deutsche Fassung EN 1401-1: 2009



**Abflusslose Sammelgrube aus Polyethylen (PE-HD)  
zur Lagerung von häuslichen Abwässern; 3500 l**

**Anlage 3**

**Verpackung, Transport und Lagerung**

**1 Verpackung**

Eine Verpackung der Behälter zum Zwecke des Transports bzw. der (Zwischen-) Lagerung ist bei Beachtung der Anforderungen des Abschnitts 2 nicht erforderlich.

**2 Transport, Lagerung**

**2.1 Allgemeines**

(1) Der Transport ist nur von solchen Firmen durchzuführen, die über fachliche Erfahrungen, geeignete Geräte, Einrichtungen und Transportmittel sowie ausreichend geschultes Personal verfügen. Zur Vermeidung von Gefahren für Beschäftigte und Dritte sind die einschlägigen Unfallverhütungsvorschriften zu beachten.

(2) Die Behälter müssen so transportiert werden, dass sie nicht unzulässig belastet werden und dass eine Lageveränderung während des Transports ausgeschlossen ist. Im Falle einer Verspannung ist diese so vorzunehmen, dass eine Beschädigung der Behälter ausgeschlossen ist (z. B. Verwendung von Gewebegurten, Hanfseilen). Die Verwendung von Drahtseilen oder Ketten ist nicht zulässig.

**2.2 Auf- und Abladen**

Beim Abheben, Verfahren und Absetzen der Behälter müssen stoßartige Beanspruchungen vermieden werden. Kommt ein Gabelstapler zum Einsatz, müssen während der Fahrt mit dem Gabelstapler die Behälter gesichert werden. Stützen und sonstige hervorstehende Behälerteile dürfen nicht zur Befestigung oder zum Heben herangezogen werden. Ein Schleifen der Behälter über den Untergrund ist nicht zulässig.

**2.3 Lagerung**

Sollte eine Lagerung der Behälter vor dem Einbau erforderlich sein, so darf diese nur kurzzeitig und auf ebenem von scharfkantigen Gegenständen befreitem Untergrund geschehen. Bei Lagerung im Freien sind die Behälter gegen Beschädigung und Sturmeinwirkung zu schützen.

**Abflusslose Sammelgrube aus Polyethylen (PE-HD)  
zur Lagerung von häuslichen Abwässern; 3500 l**

**Anlage 4  
Seite 1 von 3**

**Übereinstimmungsnachweis**

**1 Werkseigene Produktionskontrolle**

**1.1 Werkstoffe**

(1) Für den in Anlage 2, Tabelle 1 aufgeführten Werkstoff sind die in der Tabelle 1 dieser Anlage genannten Nachweise zu erbringen, wobei die in Anlage 2, Tabelle 2 genannten Überwachungskennwerte als Minimal- bzw. Maximalwerte einzuhalten sind.

(2) Bei der Ermittlung der Werte ist jeweils der Mittelwert aus mindestens drei Einzelmessungen zu bilden.

(3) Die Prüfungen des Formstoffes sind an anfallenden Abschnitten (Abquetschlinge, Besichtigungsöffnung, Stutzen) durchzuführen.

Tabelle 1: Übersicht der Werkstoffnachweise

Gegenstand	Eigenschaft	Prüfgrundlage	Dokumentation	Häufigkeit
Formmasse	Handelsname, Typenbezeichnung Formmassetyp nach DIN EN ISO 17855-1 <sup>7</sup>	Anlage 2, Abschnitt 1	Abnahmeprüf- zeugnis 3.1 nach DIN EN 10204 <sup>7</sup>	jede Lieferung
	Schmelzindex, Dichte		Aufzeichnung oder Abnahme- prüfzeugnis 3.1 nach DIN EN 10204	
Formstoff	Schmelzindex, Dichte, Streckspannung, Steckdehnung, Zug-E-Modul	Anlage 2, Abschnitt 2	Aufzeichnung	nach Betriebs- anlauf, nach Chargen- wechsel, jedoch mind. 1 x wöchentlich
Dichtringe	Handelsname, Werkstoff, Abmessungen	Anlage 2, Abschnitt 3.1	Abnahmeprüf- zeugnis 3.1 nach DIN EN 10204	jede Lieferung
	Druckverformungs- rest (DVR)		Aufzeichnung	

<sup>7</sup>

DIN EN 10204:2005-01

Metallische Erzeugnisse - Arten von Prüfbescheinigungen

**Abflusslose Sammelgrube aus Polyethylen (PE-HD)  
zur Lagerung von häuslichen Abwässern; 3500 l**

**Anlage 4  
Seite 2 von 3**

**Übereinstimmungsnachweis**

**1.2 Behälter**

**1.2.1 Zusammenstellung der Prüfungen**

Die Behälter sind nach den in der nachfolgenden Tabelle 2 zusammengestellten Anforderungen zu prüfen:

Tabelle 2: Behälterprüfung

Eigenschaft	Prüfgrundlage	Anforderung	Dokumentation	Häufigkeit
Oberflächen	in Anlehnung an DVS 2206-1 <sup>8</sup>		Aufzeichnung (Hersteller- bescheinigung)	jeder Behälter
Form Abmessungen	entsprechend dieser allgemeinen bauaufsichtlichen Zulassung (Anlage 1 bis 1.3 und hinterlegte Zeichnungen)			
Mindestwand- dicke	siehe Abschnitt 1.2.2	≥ 4,5 mm		
Gesamtmasse (ohne Zubehör)		≥ 180 kg		
Dichtheit und Stabilität	Hersteller: siehe Abschnitt 1.2.3			
	Erstprüfung und Fremdüberwachung mit -0,25 bar: Druckaufbau gleichmäßig innerhalb von 4 bis 6 Minuten; Haltezeit 1 Minute. Kriterien siehe Abschnitt 1.2.3			

**1.2.2 Prüfung der Wanddicke und Gesamtmasse**

An jedem Behälter ist die Behältermasse zu ermitteln und es sind an den Behälterböden sowie am Behältermantel, an mindestens je fünf über das gesamte Bauteil verteilten Stellen (entsprechend Prüfplan auf Grundlage des Auszugs aus der hinterlegten Zeichnung Nr. 1101567010856 und dem Prüfbericht 12/08 des ILK vom 30. Oktober 2008), die Wanddicken zu messen. Es müssen mindestens die in Tabelle 2 angegebenen Werte erreicht werden.

**1.2.3 Prüfung von Dichtheit und Stabilität**

Nach vollständiger Abkühlung und unter Einhaltung einer angemessenen Verweilzeit wird vom bevollmächtigten Sachkundigen des Behälterherstellers an jedem Behälter eine Belastungsprüfung mit einem Unterdruck von mindestens -0,1 bar durchgeführt. Der Druck ist gleichmäßig innerhalb von 4 bis 6 Minuten aufzubringen. Die Anforderung ist erfüllt, wenn dieser Unterdruck mindestens 1 Minute gehalten wird, wobei die Länge des Behälters sich maximal um 5 % ändern und die rohrförmigen Behälterteile nicht mehr als 2 % ovalisieren dürfen. Die Druckabweichung während der Haltezeit darf 5 % nicht überschreiten. Eine zusätzliche Dichtheitsprüfung ist nicht erforderlich.

**1.3 Nichteinhaltung der geforderten Werte**

Werden bei den Prüfungen nach Abschnitt 1.1.2, 1.2.2 und 1.2.3 Werte ermittelt, die die Anforderungswerte nicht erfüllen, muss das Bauteil als nicht brauchbar ausgesondert werden.

<sup>8</sup>

Merkblatt DVS 2206-1:2011-09

Zerstörungsfreie Prüfungen von Behältern, Apparaten und Rohrleitungen aus thermoplastischen Kunststoffen - Maß- und Sichtprüfung

**Abflusslose Sammelgrube aus Polyethylen (PE-HD)  
zur Lagerung von häuslichen Abwässern; 3500 l**

**Anlage 4  
Seite 3 von 3**

**Übereinstimmungsnachweis**

**1.4 Behälterzubehör Zweibehälteranlage**

Die in der Anlage 2, Abschnitt 3, aufgeführten Zubehörteile sind in die werkseigene Produktionskontrolle mit einzubeziehen. Es gelten die Anforderungen nach Anlage 2, Abschnitt 3 und der nachfolgenden Tabelle 3.

Tabelle 3: Überwachungskennwerte

Eigenschaft	Prüfgrundlage	Anforderung
Druckverformungsrest (DVR)	Gutachten <sup>9</sup> vom 10.10.2016	72 h bei 23 °C ≤ 10 %

**2 Fremdüberwachung**

(1) Vor Beginn der laufenden Überwachung des Werkes muss durch die Zertifizierungsstelle oder unter deren Verantwortung in Übereinstimmung mit dieser allgemeinen bauaufsichtlichen Zulassung ein willkürlich aus der inspizierten Herstellmenge nach Gutdünken des Probenehmers zu entnehmender Behälter geprüft werden (Erstprüfung). Die Proben für die Erstprüfung sind vom Vertreter der Zertifizierungsstelle normalerweise während der Erstinspektion des Werkes zu entnehmen und zu markieren. Die Proben und die Prüfanforderungen müssen den Bestimmungen der Anlage 2 und der Anlage 4, Abschnitt 1 entsprechen. Der Probenehmer muss über das Verfahren der Probeentnahme ein Protokoll anfertigen.

(2) Die stichprobenartigen Prüfungen im Rahmen der Fremdüberwachung sollen den Prüfungen der werkseigenen Produktionskontrolle entsprechen.

**3 Dokumentation**

Zur Dokumentation siehe die Abschnitte 2.4.2 und 2.4.3 der Besonderen Bestimmungen.

<sup>9</sup> Gutachten zur Realisierung einer Zweibehälteranlage auf der Basis der Zulassung Nr. Z-40.24-445 vom 10. Oktober.2016, Dr.-Ing. Volker Lustig.

**Abflusslose Sammelgrube aus Polyethylen (PE-HD)  
zur Lagerung von häuslichen Abwässern; 3500 l**

**Anlage 5  
Seite 1 von 3**

**Einbauvorschrift**

**1 Allgemeines**

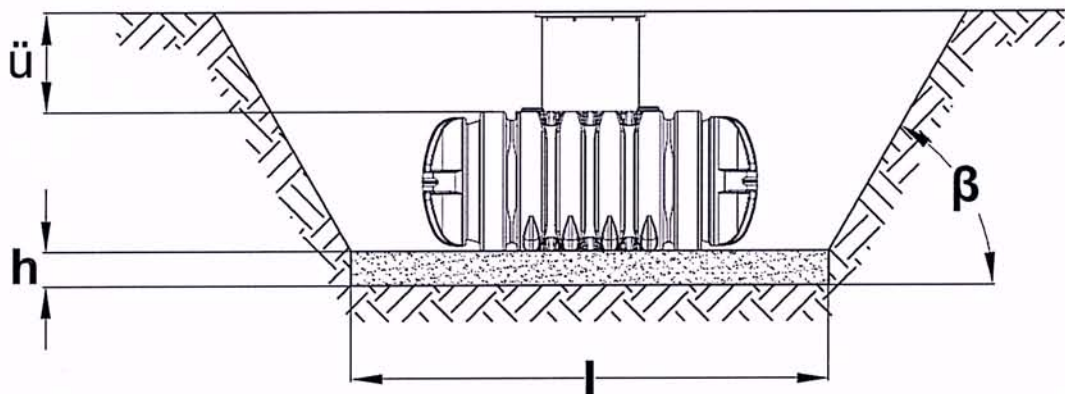
(1) Der Einbau darf nur von Montagebetrieben durchgeführt werden, die über fachliche Erfahrungen, geeignete Geräte und Einrichtungen sowie ausreichend geschultes Personal verfügen. Zur Vermeidung von Gefahren für Beschäftigte und Dritte sind die einschlägigen Unfallverhütungsvorschriften zu beachten.

(2) Der Einbau ist nach den in den nachfolgend aufgeführten Abschnitten dargelegten Anforderungen unter Aufsicht eines für die Baustelle benannten und verantwortlichen Sachkundigen durchzuführen.

(3) Die Behälter dürfen nur in solche gewachsene Böden eingebaut werden, bei denen keine Bodenabsenkungen zu erwarten sind.

**2 Baugrube**

Die Böschungen und Baugrubenbreiten müssen der DIN 4124<sup>10</sup> entsprechen. Die Tiefe der Baugrube ist so zu bemessen, dass sich bei einer Bettung "h" in der Grubensohle die Scheitelüberdeckung "ü" des Behälters ergibt (s. Abbildung). Der Untergrund der Baugrube muss ausreichend tragfähig sein.



**ü** = zulässige Überdeckungshöhe (Erdüberdeckung ab Behälterscheitel)

$1200 \text{ mm} \leq \text{ü} \geq 800 \text{ mm}$

**ü** = 800 mm bei schwach bindigen Böden

**h** = erforderliche Bettungshöhe

$h \geq 100 \text{ mm} + D/5$  bei sehr festem oder dicht gelagertem Untergrund<sup>11</sup>, sonst

$h = 100 \text{ mm} + D/10$

**D** = Behälterdurchmesser in mm

Baugrubenlänge **l** und -breite **b** und Böschungswinkel  $\beta$  nach DIN 4124

$l \geq 335 \text{ cm} (\geq 235 + 2 \times 50 \text{ cm})$

$b \geq 330 \text{ cm} (\geq 230 + 2 \times 50 \text{ cm})$

$\beta \leq 45^\circ$  bei nicht bindigem oder weichem, schwach bindigen Boden

<sup>10</sup>

DIN 4124:2012-01 Baugruben und Gräben - Böschungen, Verbau, Arbeitsraumbreiten  
zum Beispiel Fels, Tonstein oder Moränekies

<sup>11</sup>

**Abflusslose Sammelgrube aus Polyethylen (PE-HD)  
zur Lagerung von häuslichen Abwässern; 3500 l**

**Anlage 5  
Seite 2 von 3**

**Einbauvorschrift**

**3 Verfüllmaterial**

(1) Zum Herstellen der Sohlenbettung und der Behälterumhüllung ist Rundkornkies mit einer Körnung 4/16 nach DIN 4226-1<sup>12</sup> zu verwenden. Es dürfen auch andere weitgestufte Kiesmischungen verwendet werden, wenn sie vom Kornbereich 4/16 abgedeckt werden (z. B. 4/8 mm). Als Kleinstkorn sind auch Kornanteile bis minimal 2 mm zulässig (z. B. 2/8 mm).

(2) Als Verfüllmaterial für den Bereich außerhalb der Umhüllung darf Boden geeigneter Beschaffenheit (steinfreier Boden, sickerfähig, nicht fließend) verwendet werden.

**4 Prüfungen vor dem Einbau**

(1) Unmittelbar vor dem Einbringen der Behälter in die Baugrube hat der Sachkundige der mit dem Einbau beauftragten Firma folgendes zu prüfen und zu bescheinigen:

- die Unversehrtheit der Dichtungen und Behälterwand,
- den ordnungsgemäßen Zustand der Baugrube, insbesondere hinsichtlich der Abmessungen und Sohlenbettung,
- Beschaffenheit der Körnung des Materials für die Sohlenbettung und des Verfüllmaterials für die Behälterumhüllung (Nachweis durch Lieferschein),
- der anstehende Boden muss der Gruppe 1 oder 2 (durchlässige bzw. sickerfähige Böden) nach ATV-Arbeitsblatt 127 entsprechen.

(2) Die Bescheinigungen der genannten Eigenschaften sind der zuständigen Behörde vorzulegen.

**5 Einbau**

(1) Die Behälter sind mit Hilfe geeigneter Einrichtungen stoßfrei in die Baugrube einzubringen und auf die Sohlenbettung aufzusetzen.

(2) Die Behälter sind unter Beachtung des Abschnitts 3 der Besonderen Bestimmungen einzubauen. Es dürfen nur vom Behälterhersteller gelieferte Domschächte und Schachtabdeckungen verwendet werden. Die Schachtabdeckung ist so anzuordnen, dass Lasten nicht über den Domschacht auf den Behälter einwirken können.

(3) Beim Einbau der Behälter ist zu beachten, dass die Anschlussrohre ohne Abwinkelungen und mit dem erforderlichen Gefälle verlegt werden. Scherlasten sind durch ausreichende Bettung und Verdichtung gering zu halten, so dass Verlagerungen und Undichtigkeiten ausgeschlossen werden können.

(4) Die Behälter mit den Anschlussleitungen sind nach der Montage und vor der Einerdung einer Dichtheitsprüfung mit Wasserfüllung bis zur Oberkante des Behälterdomes zu unterziehen. Dabei darf über einen Zeitraum von mindestens einer Stunde keine Leckage erkennbar sein. Die Prüfung ist von der Einbaufirma durch sachkundiges Personal durchzuführen. Dem Betreiber des Behälters ist darüber ein Prüfprotokoll auszuhändigen.

<sup>12</sup> DIN 4226-1:2001-07

Gesteinskörnungen für Beton und Mörtel - Teil 1: Normale und schwere Gesteinskörnungen

**Abflusslose Sammelgrube aus Polyethylen (PE-HD)  
zur Lagerung von häuslichen Abwässern; 3500 l**

**Anlage 5  
Seite 3 von 3**

**Einbauvorschrift**

(5) Die Behälterumhüllung mit dem Verfüllmaterial entsprechend Abschnitt 3 (1) muss in einer Dicke von mindestens 30 cm hergestellt werden. Dabei ist die Verfüllung der Baugrube lagenweise (maximal 40 cm Lagenhöhe) und lückenlos unter Zwischenverdichtung derart herzustellen, dass eine Beschädigung der Behälterwand und eine Verlagerung des Behälters während und nach dem Einbau ausgeschlossen ist. Dabei ist sicher zu stellen, dass die Zwickel der zylindrischen Teile gut ausgefüllt sind und die zylindrischen Teile auf ca. 120° unterstützen.

(6) Die restliche Verfüllung der Baugrube mit dem Verfüllmaterial entsprechend Abschnitt 3 (2) muss derart erfolgen, dass eine Beschädigung der Behälterwand ausgeschlossen ist. Die Verdichtung des verfüllten Bodens muss einen Mindestverdichtungsgrad von 95 % (Proctordichte nach DIN 18127<sup>13</sup>) aufweisen. Während der Verfüllung der Baugrube muss der Behälter mit Wasser gefüllt sein.

(7) Der Bereich der Einbaugrube ist gegen ein Überfahren mit Fahrzeugen ausreichend zu schützen und entsprechend zu kennzeichnen.

**6 Sicherung der Baugrube und des Behälters auf der Baustelle**

Während der Zwischenlagerung der Behälter sowie bis zum Abschluss der Montage- und Einbauarbeiten müssen an der Baustelle geeignete Sicherungsmaßnahmen getroffen werden, um Unfälle und Beschädigungen der Behälter zu verhindern.

**7 Inbetriebnahme**

Die Behälter dürfen erst dann in Betrieb genommen werden, wenn die Montage der Entlüftung erfolgt ist und der Sachkundige der mit dem Einbau beauftragten Firma den ordnungsgemäßen Einbau bescheinigt hat.

<sup>13</sup>

DIN 18127:2012-09

Baugrund; Untersuchung von Bodenproben; Proctorversuch